

Lave-mains polyester LOTUS

Applications

Salles de soins, salles de réveil, chambres, circulation, cabinets dentaires, laboratoires, consultation, salles d'examens

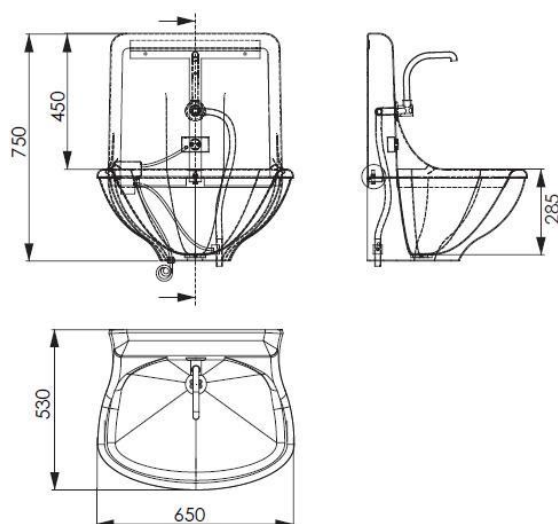
Données techniques

Dimensions (mm) : L 650 H 750 P 530

Poids : 20 kg

Matériau : Polyester armé fibre de verre / Gel Coat Sanitaire certifié LLOYDS n° MATS/4084/1 Isophtalique NPG

Type de commande disponible : commande fémorale, commande à coude, commande électronique.



 Fabriqué en France

Dernière modification le : 20/10/2023

Plus produit

- Tous bords arrondis – aucun angle vif – formes ergonomiques facilitant le nettoyage et la désinfection.
- Forme en trapèze évitant les éclaboussures au sol.
- Dimensions adaptées pour un lavage des bras jusqu'aux coudes.
- Dossieret arrière fonctionnel : place pour 2 supports savon à coude.

Descriptif

Information: Les flèches bleues → indiquent les éléments toujours livrés avec l'auge chirurgicale.

Les cases indiquent les équipements optionnels à choisir, non inclus avec le modèle de base.

Lave-mains médical de marque SOGOBA type LOTUS :

Ensemble cuve dossieret monobloc réalisé en Polyester armé / Gel coat

- Coloris blanc
- Dimensions hors tout : L 650 H 750 P 530
- Profondeur de cuve : 285 mm
- Cuve en bossage
- Bonde moulée dans la masse
- Support de fixation mural

Commande :

- Commande fémorale (L = 565 mm) Réf 899131646
- Commande au coude (L = 160 mm) Réf 12FL40000ACS1
- Commande à pédale temporisée (actionnement au pied) Réf. SOGFEET
- Commande à cellule électronique sur secteur **avec technologie SOGEASY** (cellule démontable sans dépose de l'auge), purge automatique à intervalles réglables (de 1 à 240 secondes) avec transformateur de sécurité 220V – 6V conforme à la norme EN60 742. Réf. 52KCE7-A
- Commande à cellule électronique à pile **avec technologie SOGEASY** (cellule démontable sans dépose de l'auge), purge automatique à intervalles réglables (de 1 à 240 secondes). Réf. 52KCEP-A

Robinetterie :

- Col de cygne laiton chromé démontable Réf COLCYGNELAITONG
- Col de cygne inox 316L déclipable et autoclavable (raccord rapide auto-obturant) Réf 52BI001 (petit modèle) Réf 52BI002 (grand modèle)
- Bec droit laiton chromé L150 Réf BECDROITL150

Dernière modification le : 20/10/2023

- Robinetterie commande au coude Réf 12FL40000ACS1

Autres équipements standard :

- ➔ Flexible PEX résistant aux chocs thermiques et choc chlorés
Réf 861997-1FFHC
- ➔ Robinet d'arrêt à réglage de débit
- ➔ Siphon PP Ø 32 mm Réf 89544551A

Equipements optionnels :

- Mitigeur thermostatique avec sécurité anti-brûlure Réf MT
- Raccord clip pour filtre jetable
- Filtre terminal 14 jours
- Filtre terminal 31 jours
- Filtre terminal SOGOBA 3 mois Réf 2MSP633LOT
- Raccord rapide universel pour filtration terminale
- Siphon à culot en verre démontable/autoclavable Réf SVERRELAV + JOINT40M
- Ensemble de préfiltration SOGOBA Réf PREFILTRATI1PBJ comprenant :
 - Clapets anti-retour
 - Mitigeur thermostatique avec sécurité anti-brûlure
 - Réducteur de pression
 - Equerre carter Réf 23MF43
 - Bol carter Réf 2373918
 - Cartouche 1µ bobinée Réf 225PM01934
 - Robinetterie d'arrêt et de réglage de débit
- Kit alimentation SOGOBA Réf DISTRIBUT1PBJ comprenant :
 - Clapets anti-retour
 - Mitigeur thermostatique avec sécurité anti-brûlure
 - Robinetterie d'arrêt et de réglage de débit

Accessoires :

- Rail support accessoires pour lavabo 1 poste Réf RAIL1P
- Platine avec support savon inox pour rail Réf DIST1POLY
- Platine PVC pour tout type de support savon Réf DIST2POLY
- Platine avec support à savon inox autoclavable flacon carré type HiBiSCRUB pour rail Réf DIST5POLY
- Support savon inox à coude Réf 90438220
- Panier brosse pour rail ou mural Réf PANIER1

Dernière modification le : 20/10/2023

Entretien et garantie

Les lavabos SOGOBA doivent être entretenus avec des produits non agressifs, selon les préconisations qui se trouvent dans le document « Notice d'entretien » envoyé au client.

Les lavabos SOGOBA sont garantis 1 an contre tout vice de fabrication. Sont exclus de la garantie : les utilisations de produits ou détergents non compatibles (voir notice d'entretien) avec matériaux de fabrication, les dégradations liées à des chocs volontaires lors de l'installation ou la manipulation du produit.

Nos lavabos et lave-mains sont fabriqués en France, et soumis à un contrôle qualité strict. Si malgré tous les soins apportés à la fabrication de ce matériel, un problème était à nous signaler, merci de prendre contact avec notre SAV au 03.60.04.40.52.

Dernière modification le : 20/10/2023