

## Lave-mains Ovalis II

### Applications

Salles de soins, salles de réveil, chambres, circulation, cabinets dentaires, consultation, salles d'examens

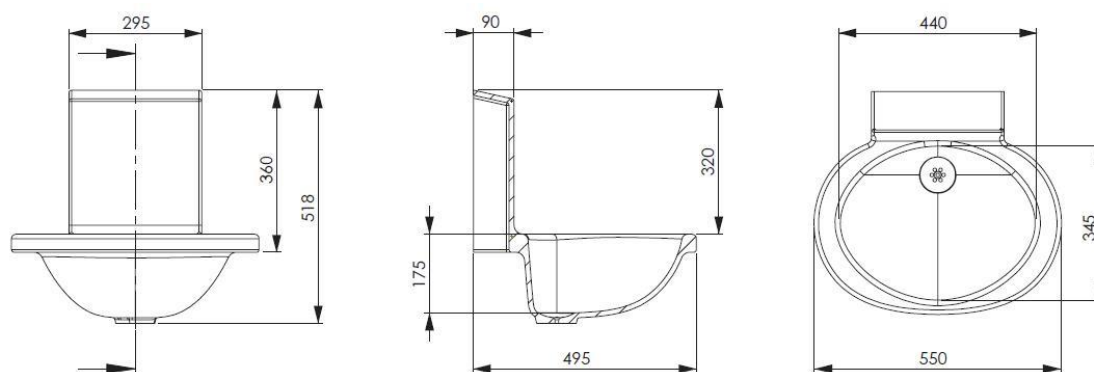
### Données techniques

**Dimensions (mm) :** L 550 H 518 P 495

**Poids :** 14 kg

**Matériau :** Résine de synthèse Karsyl

**Type de commande disponible :** commande fémorale, commande à coude, commande électronique.



 Fabriqué en France

Dernière modification le : 20/10/2023

## Plus produit

- Son mini dossier facilite son intégration sur allège.
- Sa cuve ovale et profonde supprime les éclaboussures.
- Bonde moulée dans la masse.

## Descriptif

**Information:** Les flèches bleues → indiquent les éléments toujours livrés avec l'auge chirurgicale.

Les cases  indiquent les équipements optionnels à choisir, non inclus avec le modèle de base.

### Lave-mains médical de marque SOGOBA type OVALIS II :

Ensemble cuve dossier monobloc réalisé en Karsyl

- Coloris blanc (autres coloris disponibles)
- Dimensions hors tout : L 550 H 518 P 495
- Profondeur de cuve : 175 mm
- Cuve en bossage
- Bonde moulée dans la masse
- Support de fixation mural

### Commande :

- Commande fémorale (L = 565 mm) Réf 8199131646
- Commande au coude (L = 160 mm) Réf 12FL40000ACS1
- Commande à pédale temporisée (actionnement au pied) Réf. SOGFEET
- Commande à cellule électronique sur secteur **avec technologie SOGEASY** (cellule démontable sans dépose de l'auge), purge automatique à intervalles réglables (de 1 à 240 secondes) avec transformateur de sécurité 220V – 6V conforme à la norme EN60 742. Réf. 52KCE7-A
- Commande à cellule électronique à pile **avec technologie SOGEASY** (cellule démontable sans dépose de l'auge), purge automatique à intervalles réglables (de 1 à 240 secondes). Réf. 52KCEP-A

### Robinetterie :

- Bec droit laiton chromé L150 Réf BECDROITL150
- Robinetterie commande au coude Réf 12FL40000ACS1

Dernière modification le : 20/10/2023

**Autres équipements standard :**

- Flexible PEX résistant aux chocs thermiques et choc chlorés  
Réf 861997-1FFHC
- Robinet d'arrêt à réglage de débit
- Siphon hospitalier anti-refoulement Ø 40 mm Réf 896531160

**Equipements optionnels :**

- Mitigeur thermostatique avec sécurité anti-brûlure Réf MT
- Raccord rapide à clip pour filtre
- Filtre terminal tous germes SOGCLEAN durée de vie 35 jours
- Filtre terminal tous germes SOGCLEAN durée de vie 92 jours
- Raccord rapide type WALTER pour filtration terminale
- Siphon à culot en verre démontable/autoclavable Réf SVERRELAV + JOINT40M
- Kit alimentation SOGOBA Réf DISTRIBUT1PBJ comprenant :
  - Clapets anti-retour contrôlables type EA – Norme NF
  - Mitigeur thermostatique avec sécurité anti-brûlure
  - Robinetterie d'arrêt et de réglage de débit

**Accessoires :**

- Rail support pour accessoires Réf RAILLAV
- Platine avec support savon inox pour rail Réf DIST1CORIAN
- Platine nue pour rail (tous type de distributeurs) Réf DIST2CORIAN
- Platine avec support à savon inox autoclavable flacon carré type HiBiSCRUB pour rail Réf DIST5POLY
- Support savon inox à coude Réf 904383220
- Panier brosse pour rail ou mural Réf PANIER1

*Dernière modification le : 20/10/2023*

## Entretien et garantie

Les lavabos SOGOBA doivent être entretenus avec des produits non agressifs, selon les préconisations qui se trouvent dans le document « Notice d'entretien » envoyé au client.

Les lavabos SOGOBA sont garantis 1 an contre tout vice de fabrication. Sont exclus de la garantie : les utilisations de produits ou détergents non compatibles (voir notice d'entretien) avec matériaux de fabrication, les dégradations liées à des chocs volontaires lors de l'installation ou la manipulation du produit.

Nos lavabos et lave-mains sont fabriqués en France, et soumis à un contrôle qualité strict. Si malgré tous les soins apportés à la fabrication de ce matériel, un problème était à nous signaler, merci de prendre contact avec notre SAV au 03.60.04.40.52.

*Dernière modification le : 20/10/2023*